



**私たちは、塗装現場の環境改善のプロです。**

**見積・初回相談無料です。**

**どんなことでもお気軽にお問い合わせ・ご相談くださいませ。**

## **株式会社 P I**



**〒471-0079 愛知県豊田市陣中町1丁目22-6**



**0565-77-0106**



**[メールでのお問い合わせはこちら](#)**

産業廃棄物の減量に！

# ベストセパレーター X型



## 全自動 遠心分離機



驚異の遠心効果！！

### 用途

- ① シリコン、磁石、石材、ガラス等の鉱物類。
- ② 鉄、鋳鉄、ステン、アルミ、銅等の金属類の微細な切削屑、研磨粉等の分離回収。
- ③ 塗装ブースのスラッジの分離回収。

### 特長

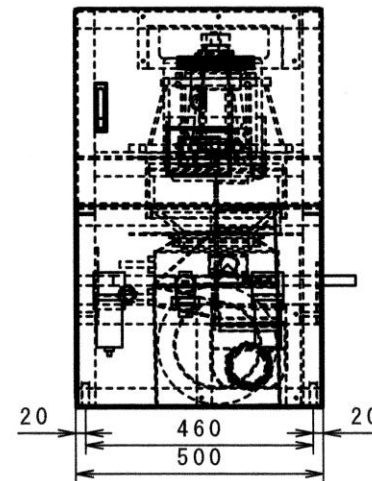
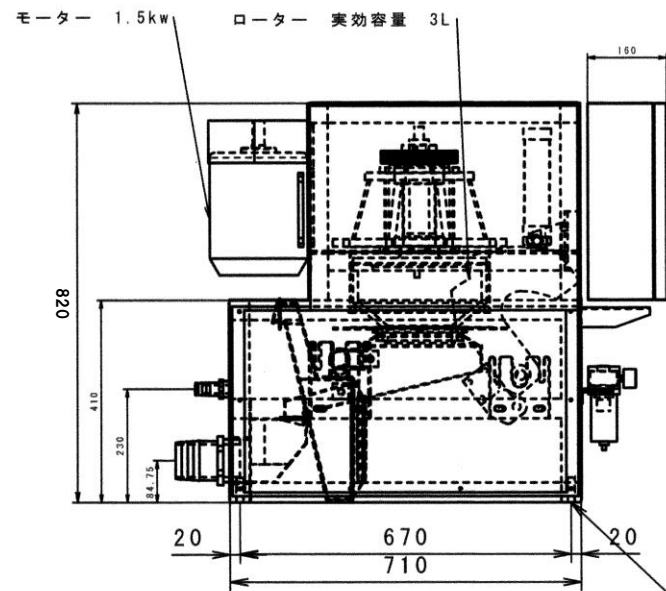
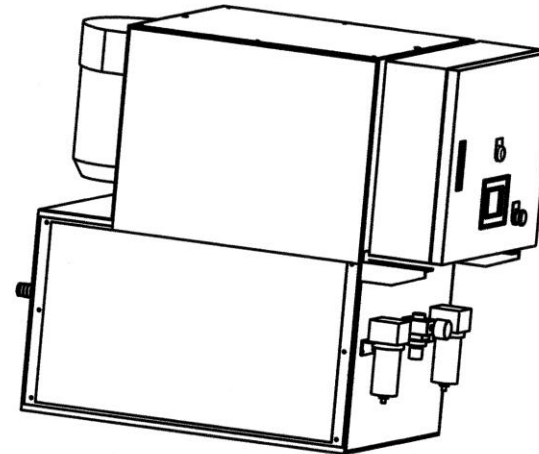
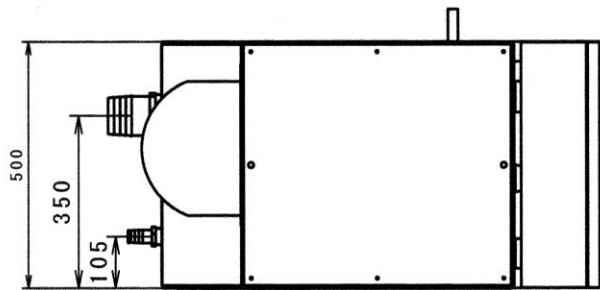
- ① 全自動運転で取り扱いが簡単。
- ② 運転音が静かで耐久性に優れている。
- ③ 遠心効果が大きいので微細な物質の分離ができる。
- ④ インバーターの搭載で物質に応じた条件設定が可能。
- ⑤ コンパクト設定で場所を選ばない。  
(キャスター付)
- ⑥ ランニングコストが非常に安い。

仕様	X型
主モーター	1.5KW2P/200V
副モーター	0.06KW4P/200V
ローター容量	5.5L
実効容量	3L
処理能力	180L/min
遠心効果	3000 (常用 60HZ/4250rpm)
供給口径	25A
排出口径	80A (3インチ)
ローター材質	アルミ合金 (1部SS)
本体外形寸法	500×880 (操作盤 180 含む) ×820H
重量	約 210kg



本体・架台の焼付塗装は指定色に応じます。  
SUS仕様等は別途お引き受けいたします。

# 概略図



4-M16 架台取り付けよう

## 回収装置比較

種類	加圧浮上式回収装置	遠心分離式回収装置
比較	スラッジ回収と同時に水処理を行う	人の代わりにスラッジ回収を行う
	スラッジ回収率（70～80%）	スラッジ回収率（25～30%）
	連続処理が可能 装置の大型化が可能 小型化が難しい	連続処理ができない 装置の大型化は難しい 省スペースで移動も用意
	装置内に処理剤を滴下するため、反応時間を取る必要がある。	装置内に直接処理剤を滴下しない
	浮上槽にスラッジが沈降堆積する	遠心釜内部にスラッジが付着する場合がある
	圧力調整バルブの絞り部にスラッジが溜ると処理が悪くなる。	バルブ類はない
	圧力調整が崩れると処理が悪くなる 圧力調整が難しい	調整する部位はない
	含水率が高く、脱水に時間を要する （回収直後含水率80%以上）	含水率が低く、ドラムやペール缶に直接受けてそのまま廃棄できる （回収直後含水率50～60%）
	脱水ろ液を別途廃棄する手段を要する	脱水ろ液はほぼ出ない
まとめ	水処理も兼ねており小型化が難しい。装置の大型化が容易なため、大容量ピットでの対応も可能。回収率が良い一方で、含水量の高いスラッジを排出するため、回収スラッジの含水率が下がるまで時間を取る必要があるのと同時に回収容器から溢れたり、飛沫したろ液や乾燥工程中のスラッジで不快臭が出る場合がある。装置の心臓部になる加圧ポンプの圧力調整バルブや配管にスラッジが詰まると加圧水が発生しなくなり処理が悪化、循環水が悪化する。また加圧ポンプの調整が熟知した物でないと難しい。処理剤を反応槽に直接滴下するため反応時間が足りないと未反応の処理剤が処理水と共にブースに戻ってしまうため、後に起こした反応が過剰なスラッジ堆積や不快臭気の原因を引き起こす場合がある。	大型化が難しいため大容量ピットの場合は複数台設置する必要がある。装置導入初期の調整以降は、スラッジの廃棄を定期的に行うだけで手間があまりかからない。含水率の低いスラッジが排出できるのでドラム缶等に受けてそのまま廃棄できる。高速回転しながら処理水を排出するため発泡につながる場合がある。